

# PC 系列

平烫机



品质至上, 效率第一

**GIRBAU**

# PC 系列平烫机

## 品质至上, 效率第一

PC80 / 3000  
3300  
3500

PC120 / 3000  
3300  
3500  
4200



## 高效率 and 稳定的设计, 造就出色的整烫效果

- 产能**  
可根据布草的种类调整各参数以达到更佳效果; PC120 的速度可达 50 米/分钟, PC80 可达 45 米/分钟。
- 质量:**  
PC 系列平烫机的所有构造均以高品质为重心, 其中包括烫槽的几何构造和完美抛光。结合零瑕疵的工艺和最先经的技术成就造就卓越的熨烫质量。
- 效率:**  
各辊筒配备独立电机, 烫槽的高热传导系数和可控熨烫压力, 大幅度提升作业效率。燃气款机型配备高效燃烧器。
- 稳定:**  
PC 系列极为坚固精巧的结构, 可有效抵抗机械应力和热能膨胀。PC 系列整机经久耐用。这是制造中采用的核心硬槽技术 (RIGID TECHNOLOGY) 的目的所在。
- 维护:**  
机械的优化设计降低了对烫毡等易损件的磨损, 并减少了维护工作。此外, PC 系列内部空间布局合理, 零部件易于维修, 并缩短了工作时间。

## 品质体验: 观感, 触感

PC 系列带来的价值, 远不止账面收益。

客户一眼就能看到桌布、床单平整无暇的熨烫效果, 亲手触摸, 更能体会织物利落挺括的质感。熨烫质量和作业效率, 不仅仅是产能和收益的体现。

PC 系列追求细节的完美并对织物精心呵护, 延长其使用寿命, 由此凭借其出色的布草处理效果, 为您的企业形象增光添彩。



## 经验源于观察

世间至美，莫过于自然。仿生学借鉴自然造物智慧，将其运用到产品设计中，这正是我们的设计思路。洗衣房的各项工序，处处蕴含着形态的转变。

例如，在洗涤环节中，织物从污转净，在熨烫环节，布料从褶皱变得平整顺滑。熨烫呈现的效果，宛如沙漠沙丘，顶部一条清晰的分界线，一侧波浪起伏，一侧光滑平整。

PC系列平烫机巧妙演绎规整、高效的形态之变。PC系列，源于观察，高于观察。

# GIRBAU

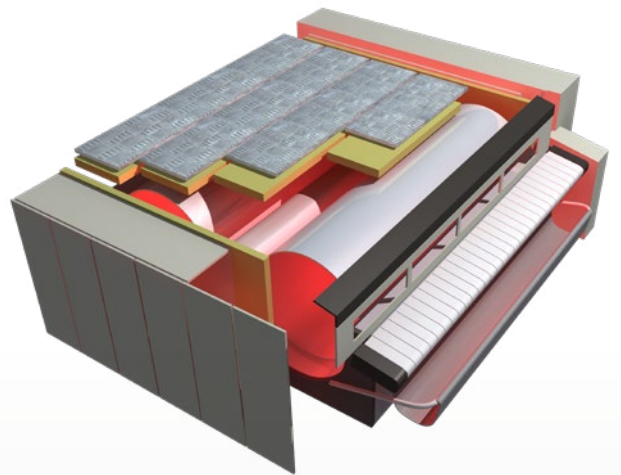


### 舒适的温度

平烫机外罩配备隔热板\*，在节能的同时，充分利用热能实现更高的性能。

同时，又可避免热量向外辐射，优化洗衣房作业环境，让操作人员的工作更加轻松和舒适。

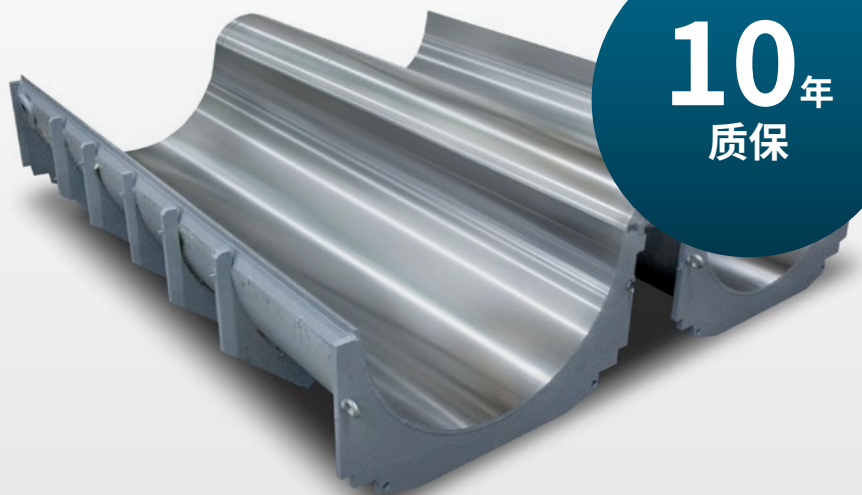
\*选配



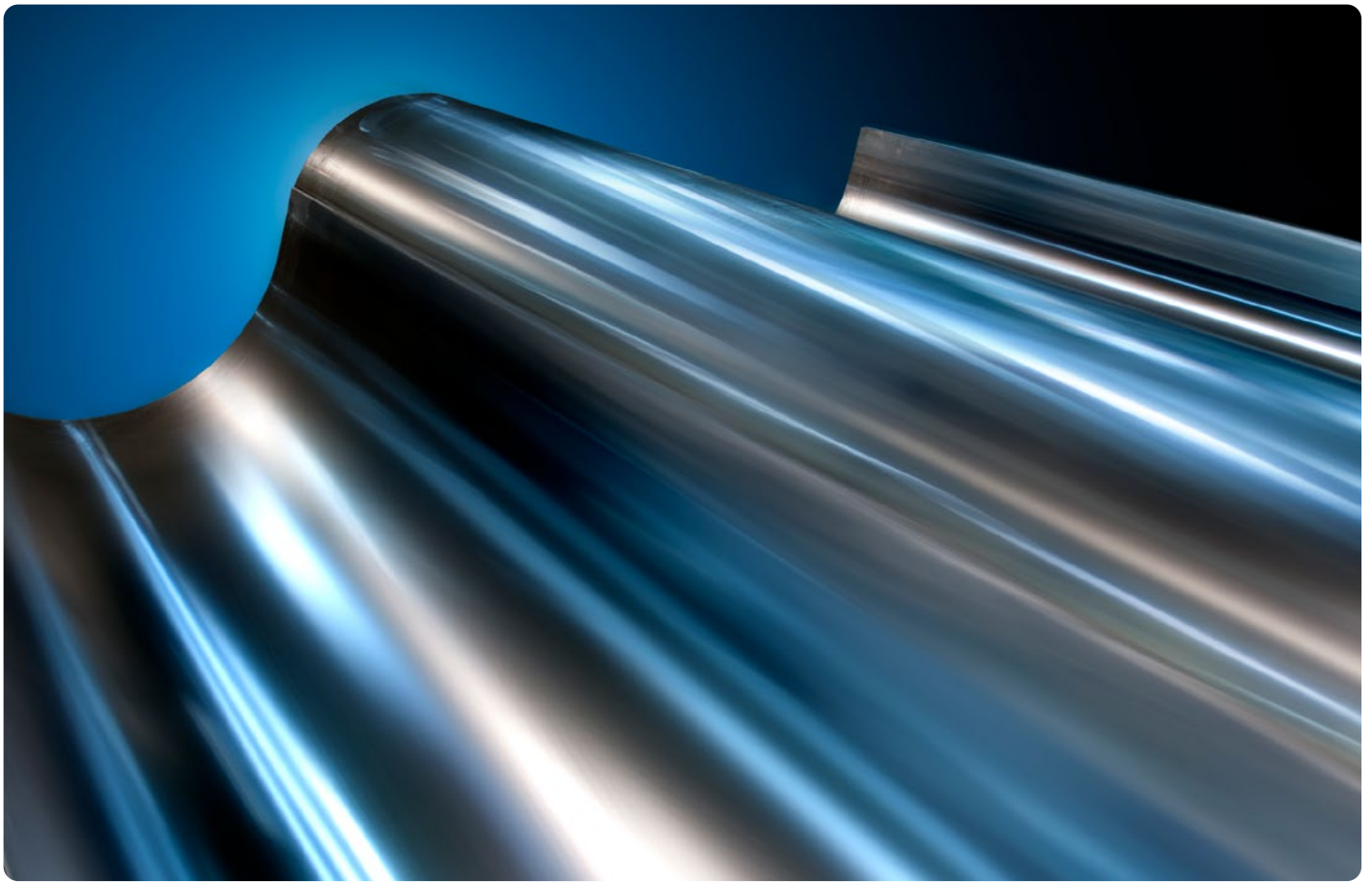
### 寿命更长，回报更优

PC系列经久耐用，确保不间断工作，并助力成本快速回本。

基于长期实践经验，我们对产品质量深信不疑，特此为烫槽和机架提供10年质保。



10年  
质保



## GIRBAU 硬槽技术系统包含四大核心特点

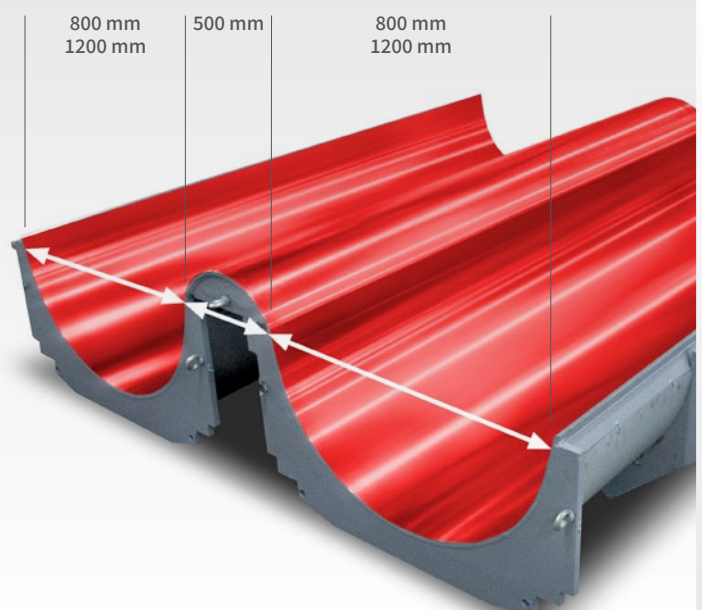
### 1 结构坚固, 熨烫面积更大

硬性槽以稳固结构和优质熨烫效果闻名。采用三维设计与参数化仿真技术, Girbao 打造的这款硬槽拥有宽敞的内部流道, 优异的织物导热性能, 可在高速熨烫下依旧保障上乘品质。

烫槽焊接后经精密机加工, 通过 20 巴压力检测, 并最终做“镜面效果”精整处理, 确保出色的熨烫效果。

更大熨烫面积。本系列平烫机配备更大的熨烫工作面。各烫槽之间的连接桥板同样具有加热功能, 以最大限度地利用整个工作面, 成品品质更佳、温度分布均匀, 同时避免对布草产生破坏性张力。

可对与布草接触的烫槽实现即时温控。



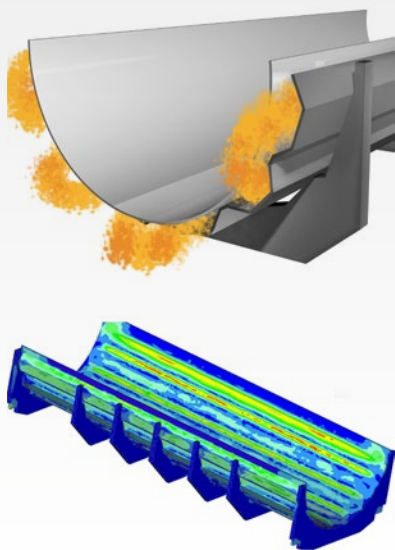


# GIRBAU

2

## 温度均匀

S-COIL 结构采用回路盘管设计, 确保整个熨烫表面均匀受热, 无任何低温区域。

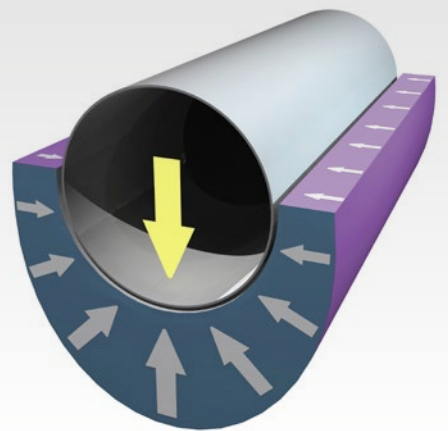


热成像示意图

3

## 均衡受压

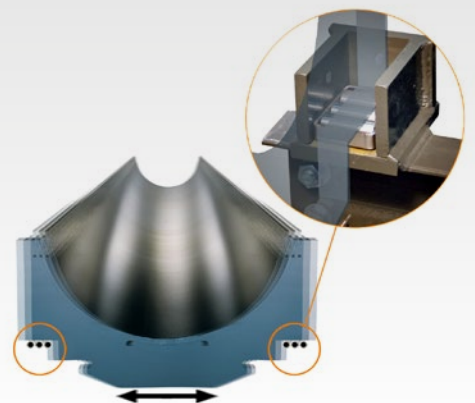
辊筒径向压力呈梯度集中分布, 确保高质量熨烫效果。  
辊筒纵向压力恒定, 实现均匀熨烫。



4

## 自动对中

浮动式自动校准系统, 可有效应对热膨胀和机械应力, 长期保持恒定的压力分布。





## 产能卓越

PC 系列平烫机专为高产能作业而设计。

PC 80 最高速度可达 45 米/分钟。

PC 120 标准速度为 50 米/分钟。

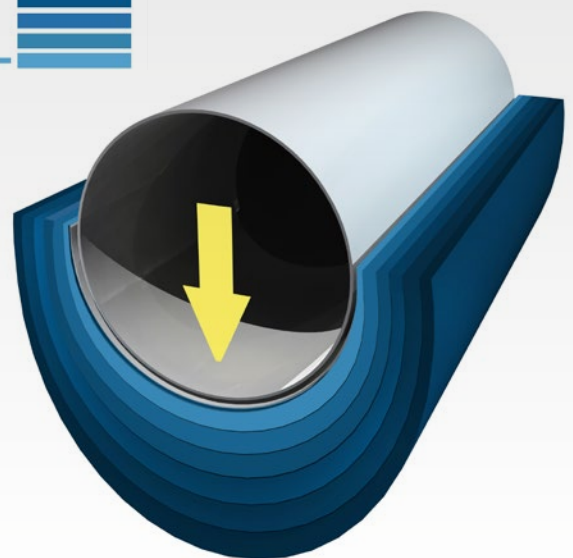
## 品控出色

压力是确保熨烫质量的重要参数之一。

PC 系列平烫机支持压力调节。可根据织物类型和熨烫要求设置压力\*。依托该功能,速度最高可达 45 米/分钟,从而提高了生产率。

烫槽对中系统可在压力峰值点保持轴向压力均匀,从而最大限度地提高织物熨烫质量,这也是我们的平烫机与众不同之处。

\* PC80 单辊和双辊机型的压力调节功能为选配项



- 低压	+ 高压
<ul style="list-style-type: none"> <li>• 延长烫毡寿命</li> <li>• 减少机械疲劳</li> <li>• 降低电机功耗</li> <li>• 延长布草寿命</li> </ul>	<ul style="list-style-type: none"> <li>• 提升处理产能</li> <li>• 增强烘干效果</li> </ul>



## 贴心服务 高效响应

快速、高效和灵活是助您成功的关键。

贴近客户是 Girbau 始终坚守的理念,我们深知这也是任何洗衣企业的关键价值所在。

我们的销售和技术网络遍布全球 90 多个国家,可提供快速有效的服务。同时,PC 系列平烫机全系列均支持远程连接功能,\*进一步提升效率,节省时间。无需上门,即可进行远程故障诊断。

系统还可采集数据,用于分析生产率、事故和运行时间。

**我们的目标:节省时间,提高效率。更让您的经营全程安心无忧。**

\* 全系列型号标准配置。



服务客户一直是 Girbau 恪守的核心原则。我们以丰富产品满足各类客户需求,依托全球布局拉近服务距离,运用先进技术提升作业与沟通效率。

您的事业成功,就是我们的目标,亦是我们的成就。

**携手共进**



## 维护简便

### 直接传动

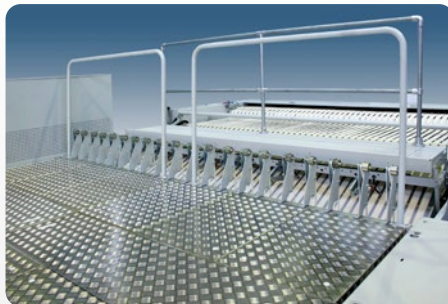
齿轮电机向每个辊筒独立传输动力，并通过最新一代的编码器和变频器进行电子控制，调整辊筒速度和辊筒间的相对速度。

设备通过通信网络连接，在完美的机械传动系统中同步运转。该传动系统无需机械部件，因此占用空间小，易于维护。

### 检修便利

#### 安全合规：

PC 系列整机设计均符合安全标准，同时便于检修操作。平顶结构便于开展各项维护工作。滤网清洁十分简便。设备外壳采用全新外观，更贴合人体工学，检修点更容易触及，壳体更轻便，拆卸维护也更为轻松。



**即装即用, 安装简易**

PC 系列平烫机的结构设计使运输和安装都非常简易。

调试启动灵活、快速、简单，大幅优化安装时间。

**为您的事业节省宝贵的时间！**





# GIRBAU

## 多种加热系统可选, 皆可达到最高效率

### 燃气式

PC 系列燃气加热炉热效率能达到 93%, 主要得益于以下因素:

- 宽敞燃烧室: 火焰不会触及管道, 有效防止开裂。
- 多管路: 导热油分四路独立管路循环, 增大受热面积, 进一步提升热效率。
- 三重蒸汽流道: 蒸汽沿三路循环 (火焰、管路间、回流)。充分利用蒸汽的温度, 通过热交换提高加热效率。



### 蒸汽式和导热油式

PC 系列平烫机亦可提供蒸汽和热油加热方式。

蒸汽机型具有温度\*控制功能, 可根据熨烫布料的类型进行设置。

\*选配



## 优化管控技术

轻松设置熨烫参数, 以满足不同客户的需求, 是实现理想效果和提高效率的最佳方法。

PC80 平烫机采用 PLC 技术, 可最大限度地控制熨烫过程。您可为不同客户、不同需求设定程序。可容纳 100 个程序, 最大限度满足个性化熨烫需求。

Girbau 平烫机连接软件, 可控制设备所有功能, 进一步提高控制能力。

### 智能程控

PC 系列平烫机操控简单。控制装置采用 Girbau 自研的智能程控系统。

图标界面高度直观, 操作人员可快速上手设备操作。



- + 设程简明
- + 操作易懂
- 失误降低



## 多重可选配置, 灵活适配各类洗衣场景

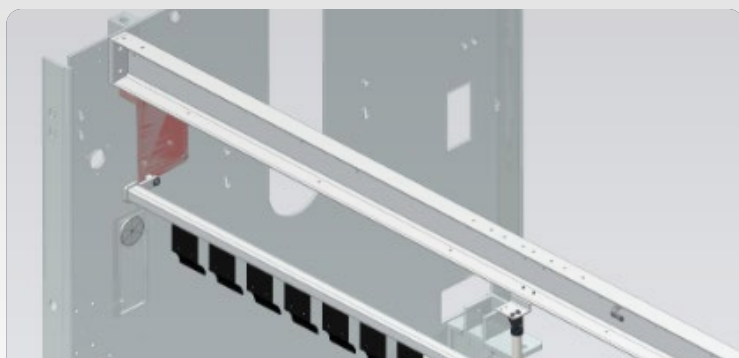
### 小件布草与桌布专用料斗及脚踏装置

针对小件布草、桌布等高质量熨烫要求, 可通过脚踏板控制平烫机的进料台, 同时前端增加一个料斗, 操作人员可先将小件布草放置其中, 然后再送入平烫机。



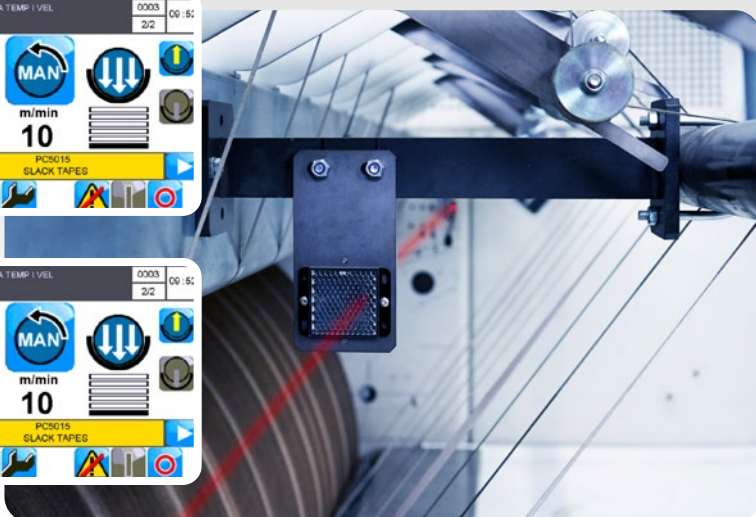
### 防压痕刮板

面向高标准服务型洗衣厂, 可有效避免布草产生带状压痕。



### 断裂和松弛布带检测

检测是否存在断裂和松弛的布带, 避免布草卡在辊筒间, 进而造成衬垫和弹簧损坏。





颀保是一家跨国公司, 现已跻身全球最大的洗衣设备创新解决方案制造商行列。颀保致力于客户创造最大价值, 帮助客户在其工作领域获得快速的发展。颀保社群提供简单可靠的解决方案, 为客户经营创收赋能, 兼顾技术创新与绿色环保。

颀保拥有六十余年洗衣、干衣设备制造积淀, 商用、工业及民用洗衣设备品类齐全, 可按需匹配各类产能与效率需求。

我们竭诚提供贴心本地化服务, 助力打造特色洗衣业务。服务不止于设备售卖, 我们始终力求全方位深度赋能。同时助力客户践行环保理念, 以创新技术赋能行业长远发展。

目标虽具挑战, 携手同心便可实现。携手共进, 让您的洗衣房突破常规价值。即刻联系我们!



# 未来 即刻开启

GIRBAU.COM



## GIRBAU